



Защитные полиэтиленовые кожухи для фланцевых соединений, предназначены для защиты персонала и оборудования от разбрызгивания опасных сред, также может служить для сбора и отвода протечек.

Кожухи устанавливаются на фланцевые соединения трубопроводов, расположенные на открытом воздухе и в помещениях с учетом агрессивности перекачиваемых сред и температуры эксплуатации.

Кожух защитный полиэтиленовый изготовлен в соответствии с требованиями ТУ 2291-001-61178249-2010.

### Основные сведения

Кожух представляет собой изделие криволинейной формы, соответствующее по размерам фланцевым соединениям. Основной материал кожуха – полиэтилен ПВД по ГОСТ 16337-77. Диапазон температур эксплуатации составляет от -50 °С до +80 °С.

Кожух изготавливается в двух исполнениях: исполнение 1 - кожух КЗП с крепежными замками, исполнение 2 - кожух КЗП с крепежной лентой.

### Преимущества

- ✓ Защита персонала и оборудования от разбрызгивания перекачиваемых продуктов;
- ✓ Возможность оборудования штуцером для сбора протечек (АС);
- ✓ Простота монтажа, не требует обслуживания;
- ✓ После ликвидации протечки, возможна повторная установка защитного кожуха;
- ✓ Срок эксплуатации не менее 10 лет.



Кожух защитный полиэтиленовый

### Указания по эксплуатации

Кожухи КЗП, изготовленные в соответствии с требованиями ТУ 2291-001-61178249-2010, должны эксплуатироваться в соответствии с областью их применения.

Кожух КЗП - устанавливается на фланцы трубопроводов, перекачивающих жидкие реагенты и химические среды, не вызывающие заметного влияния на основной материал кожуха – полиэтилен ПВД. Диапазон температур эксплуатации: от -50 °С до +80 °С.

ЗАПРЕЩАЕТСЯ применение защитных кожухов вне диапазона температур.

ЗАПРЕЩАЕТСЯ применение защитных кожухов на трубопроводах, перекачивающих агрессивные жидкости, воздействие которых приводит к краткосрочному разрушению основного материала кожуха.

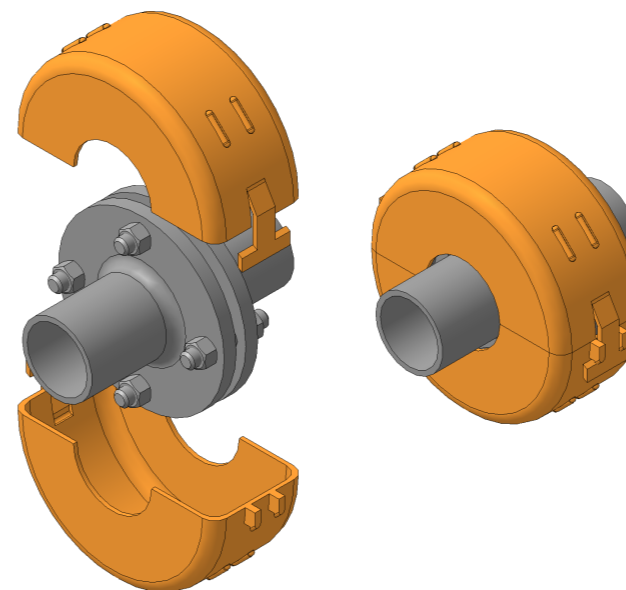


### Условное обозначение

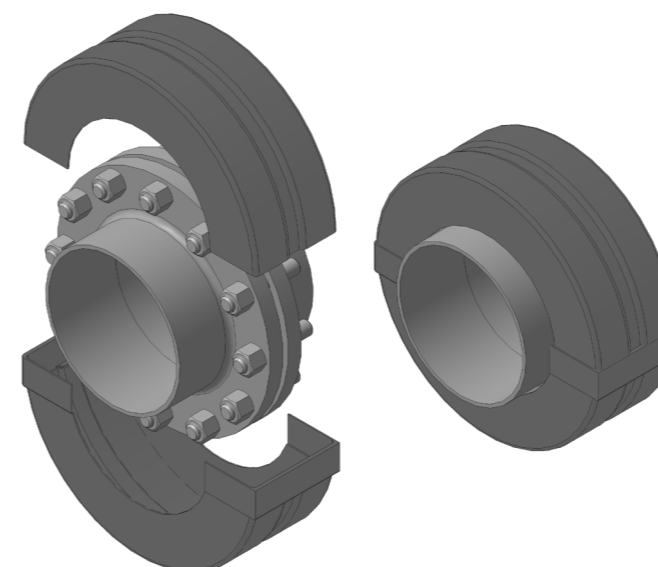
КЗП-ЦК-АС-025-1,6

Кожух защитный полиэтиленовый  
Наличие центрирующих колец  
Наличие аварийного слива  
Условный диаметр  
Рабочее давление

### Установка на фланцевое соединение



Исполнение №1 кожуха КЗП



Исполнение №2 кожуха КЗП

Таблица 1 - КЗП с центрирующими кольцами

DN	Шифр	Исп.	PN МПа	D мм	d мм	L мм	M кг
15	КЗП-ЦК-015-1,6	1	1,6	178	22	83	0,4
20	КЗП-ЦК-020-1,6	1	1,6	178	28	83	0,4
25	КЗП-ЦК-025-1,6	1	1,6	178	33	83	0,4
32	КЗП-ЦК-032-1,6	1	1,6	178	41	83	0,4
40	КЗП-ЦК-040-1,6	1	1,6	178	49	83	0,4

Таблица 2 - Стандартные размеры КЗП

DN	Шифр	Исп.	PN МПа	D мм	d мм	L мм	M кг
50	КЗП-050-1,6	1	1,6	178	65	83	0,3
65	КЗП-065-1,6	1	1,6	198	84	98	0,4
80	КЗП-080-1,6	1	1,6	213	97	98	0,5
100	КЗП-100-1,6	1	1,6	233	115	98	0,5
125	КЗП-125-1,6	2	1,6	256	140	108	0,6
150	КЗП-150-1,6	1	1,6	291	166	118	0,7
200	КЗП-200-1,6	2	1,6	360	215	128	0,8
250	КЗП-250-1,6	2	1,6	430	265	138	1,0
300	КЗП-300-1,6	2	1,6	490	325	148	1,3
350	КЗП-350-1,6	2	1,6	550	370	158	1,6
400	КЗП-400-1,6	2	1,6	610	430	188	1,9
600	КЗП-600-1,6	2	1,6	870	430	230	2,7
800	КЗП-800-1,6	2	1,6	1050	850	250	3,3

Для заказа кожуха марки КЗП необходимо заполнить опросный лист.

Полные таблицы, а так же опросные листы Вы можете найти на нашем сайте [www.def-systems.ru](http://www.def-systems.ru).

### Монтаж

Монтаж кожуха на фланцевом соединении производится одним человеком за 1-2 минуты. Крепление Кожуха КЗП на фланцевом соединении производится специальной пряжкой и полипропиленовой лентой.

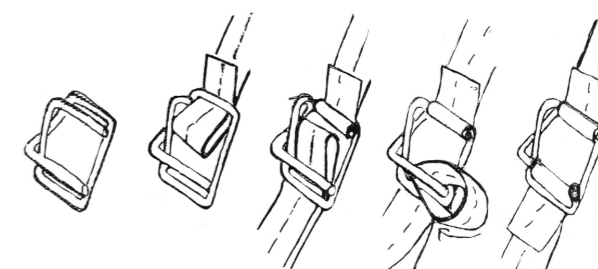


Рисунок 1 - Схема крепления ленты

ЗСКЗ-305179-001

