



Кожух защитный стальной предназначен для защиты персонала и оборудования от разбрызгивания перекачиваемых сред.

Кожухи устанавливаются на соответствующие фланцевые соединения трубопроводов и арматуры с диаметрами от DN15 до DN1200, расположенных на открытом воздухе и в помещениях.

Изготавливаются по ТУ 3619-003-61178249-2010 в соответствии с чертежом ЗСКЗ-305179-003-01.

Основные сведения

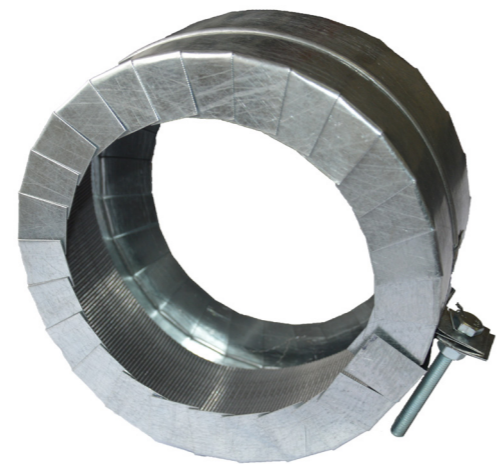
Кожух КЗС представляет собой корпусное металлоизделие цилиндрической формы соответствующее по размерам фланцевому соединению.

Обладает двумя барьерами защиты от разбрызгивания и крепежным элементом на болтовом соединении.

Возможно изготовление кожухов в варианте "эконом" (без внутреннего сетчатого рассеивателя).

Преимущества

- ✓ Защита персонала и оборудования от разбрызгивания перекачиваемых продуктов;
- ✓ Простота установки и эксплуатации. Для установки КЗС на фланцевом соединении или трубопроводной арматуре потребуется всего 1-2 минуты;
- ✓ После ликвидации протечки, возможна повторная установка защитного кожуха.

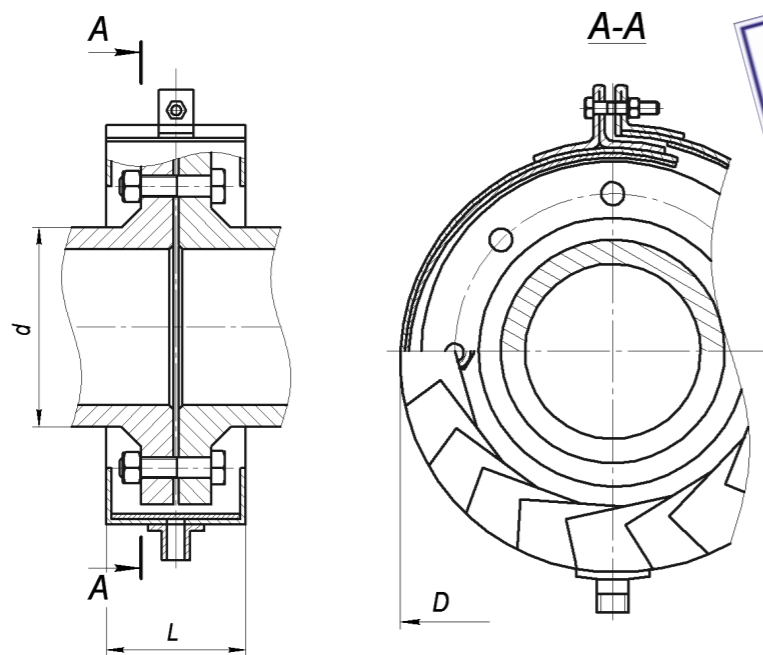


Кожух защитный стальной

Материальное исполнение

Наименование	Основной материал	T, мм	t, °C	Максимальное давление, МПа
КЗС	Сталь оцинкованная по ГОСТ 14918	0,5	От -50 до +450	До 4,0
КЗСН	Сталь нержавеющая 12Х18Н10Т	0,5	От -60 до +630	До 6,3
КЗС ВД	Сталь углеродистая по ГОСТ 380	1/2/3	От -45 до +425	1 мм – до 10,0
				2 мм – до 16,0
КЗСН ВД	Сталь нержавеющая 12Х18Н10Т	1/2/3	От -60 до +630	3 мм – до 25,0

Примечание: Возможно изготовление защитных кожухов из других материалов.



ЗАЩИЩЕНО
ПАТЕНТОМ РФ
№ пм 97800

ЗСКЗ-305179-003-01



Условное обозначение

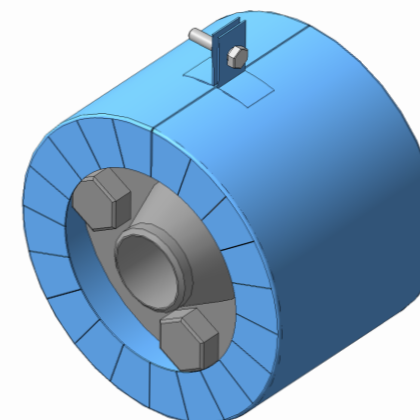
КЗС(Н)-050-1,6

Кожух защитный стальной
Нержавеющая сталь
Условный диаметр
Рабочее давление

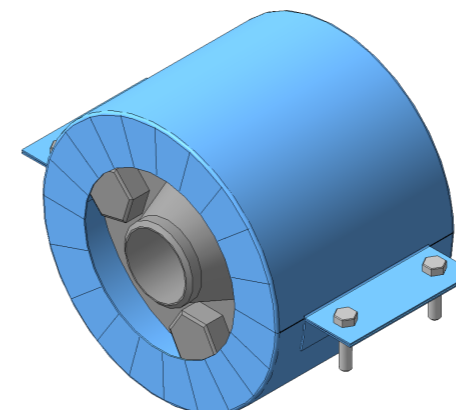
КЗС(Н)-ВД-050-25,0-Т3

Кожух защитный стальной
Нержавеющая сталь
Высокого давления
Условный диаметр
Рабочее давление
Толщина материала

Установка на фланцевое соединение



Стандартное исполнение



Исполнение ВД для фланцевых соединений трубопроводов высокого давления

Таблица 1 - Стандартные размеры КЗС

DN	Шифр	PN МПа	T мм	D мм	d мм	L мм	M кг
15	КЗС-015-1,6	1,6	0,5	95	20	60	0,24
20	КЗС-020-1,6	1,6	0,5	105	25	60	0,26
25	КЗС-025-1,6	1,6	0,5	115	31	60	0,28
32	КЗС-032-1,6	1,6	0,5	135	39	65	0,35
40	КЗС-040-1,6	1,6	0,5	145	48	65	0,37
50	КЗС-050-1,6	1,6	0,5	160	57	65	0,41
65	КЗС-065-1,6	1,6	0,5	180	73	75	0,51
80	КЗС-080-1,6	1,6	0,5	195	89	85	0,59
100	КЗС-100-1,6	1,6	0,5	215	108	85	0,65
125	КЗС-125-1,6	1,6	0,5	245	132	95	0,80
150	КЗС-150-1,6	1,6	0,5	280	159	95	0,92
200	КЗС-200-1,6	1,6	0,5	335	212	105	1,17
250	КЗС-250-1,6	1,6	0,5	405	259	115	1,55
300	КЗС-300-1,6	1,6	0,5	460	312	120	1,81
350	КЗС-350-1,6	1,6	0,5	520	362	140	2,31
400	КЗС-400-1,6	1,6	0,5	580	413	160	2,87
500	КЗС-500-1,6	1,6	0,5	710	514	190	4,11

Таблица 2 - Стандартные размеры КЗС ВД

DN	Шифр	PN МПа	T мм	D мм	d мм	L мм	M кг
15	КЗС-ВД-015-6,3-Т1	6,3	1	105	20	80	0,6
	КЗС-ВД-015-16,0-Т2	16,0	2	105	20	90	1,1
	КЗС-ВД-015-25,0-Т3	25,0	3	120	20	120	2,3
20	КЗС-ВД-020-6,3-Т1	6,3	1	125	25	90	0,7
	КЗС-ВД-020-16,0-Т2	16,0	2	125	26	100	1,4
	КЗС-ВД-020-25,0-Т3	25,0	3	130	25	130	2,6
25	КЗС-ВД-025-6,3-Т1	6,3	1	135	31	100	0,8
	КЗС-ВД-025-16,0-Т2	16,0	2	135	33	110	1,6
	КЗС-ВД-025-25,0-Т3	25,0	3	150	31	140	3,2
40	КЗС-ВД-040-6,3-Т1	6,3	1	165	48	105	1,0
	КЗС-ВД-040-16,0-Т2	16,0	2	165	46	115	2,0
	КЗС-ВД-040-25,0-Т3	25,0	3	170	48	155	3,8
50	КЗС-ВД-050-6,3-Т1	6,3	1	175	57	115	1,2
	КЗС-ВД-050-16,0-Т2	16,0	2	195	58	125	2,5
	КЗС-ВД-050-25,0-Т3	25,0	3	210	57	185	5,4
80	КЗС-ВД-080-6,3-Т1	6,3	1	210	89	135	1,5
	КЗС-ВД-080-16,0-Т2	16,0	2	230	90	155	3,4
	КЗС-ВД-080-25,0-Т3	25,0	3	290	89	255	9,5
100	КЗС-ВД-100-6,3-Т1	6,3	1	250	108	145	1,9
	КЗС-ВД-100-16,0-Т2	16,0	2	265	110	175	4,3
	КЗС-ВД-100-25,0-Т3	25,0	3	360	108	315	14,3
150	КЗС-ВД-150-6,3-Т1	6,3	1	340	161	175	3,1
	КЗС-ВД-150-16,0-Т2	16,0	2	350	161	215	6,7
	КЗС-ВД-150-25,0-Т3	25,0	3	440	159	395	20,8
200	КЗС-ВД-200-6,3-Т1	6,3	1	405	222	205	4,0
	КЗС-ВД-200-16,0-Т2	16,0	2	430	222	255	9,3
	КЗС-ВД-200-25,0-Т3	25,0	3	535	212	445	28,2

Возможно изготовление кожухов в других размерах и исполнениях. Для заказа заполните опросный лист.

Полные таблицы, а так же опросные листы Вы можете найти на нашем сайте www.def-systems.ru